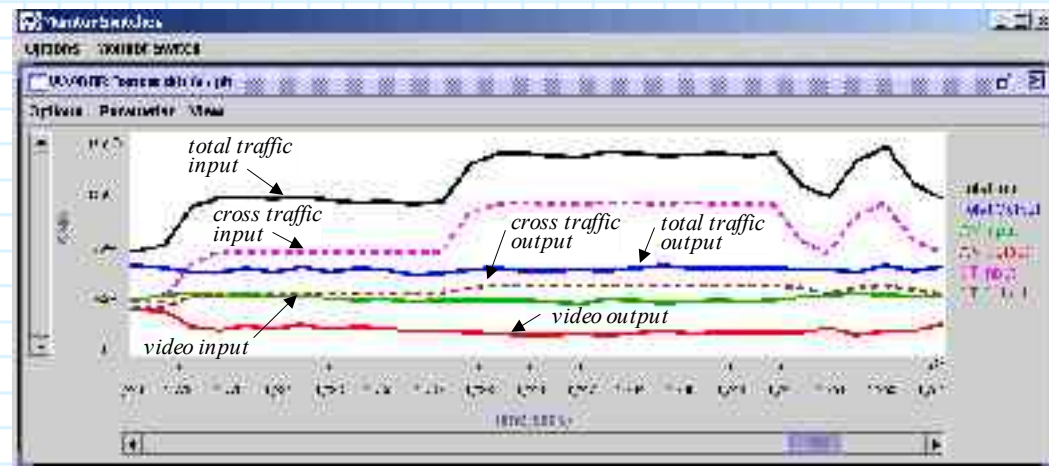
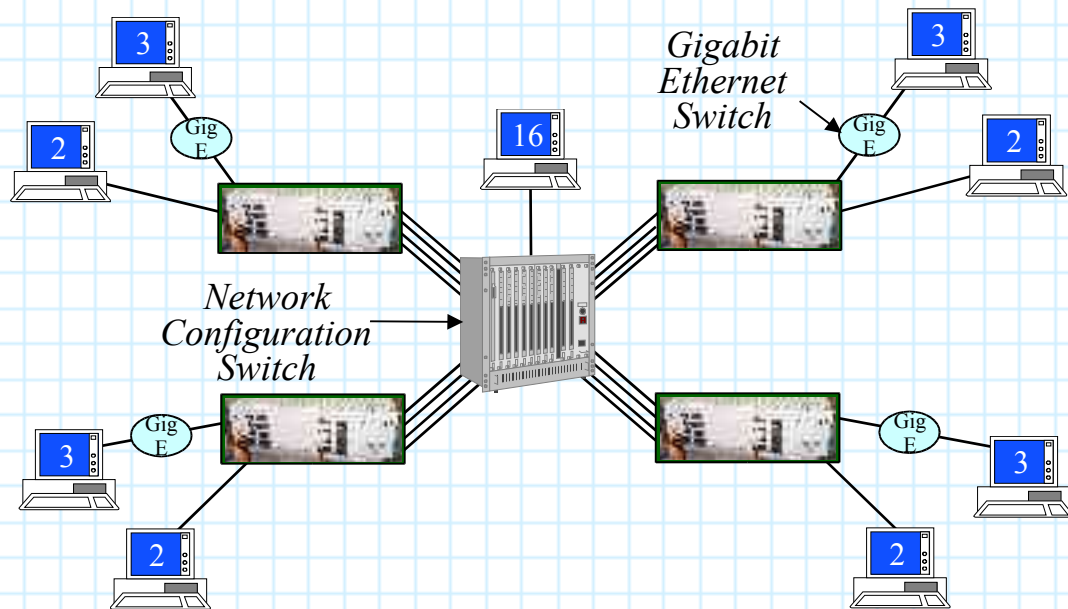


# Направления работ – процессы в сетях передачи данных

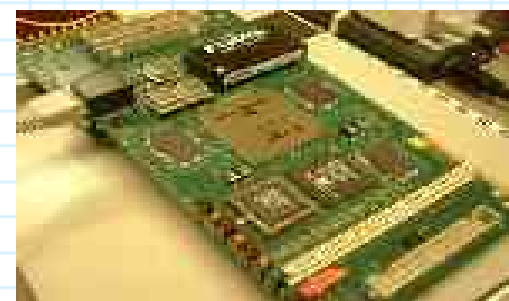
- **Исследование статистических характеристик потоков в магистральных каналах сетей передачи данных.**
- **Разработка и внедрение систем мониторинга состояния каналов передачи данных.**
- **Разработка и внедрение программно-аппаратных комплексов дифференциального микроанализа потоков данных.**
- **Теоретические исследования режимов и собственных состояний сложных сетевых структур.**
- **Экспериментальные исследования процессов ретрансляции потоков через высокоскоростные сегменты (удаленный экспериментальный стенд международной лаборатории университета Вашингтона, США).**
- **Экспериментальные исследования многокаскадных беспроводных сегментов ретрансляции потоков данных (локальный полигон на территории факультета).**

# Рабочие модули OnLine лаборатории WU

- Гигабитные узлы управления потоков данных.
- Мультисервисные генераторы.
- Рабочие узлы для инсталляции новых программных приложений.
- Программируемые интерфейсы аппаратных средств управления потоками.
- Канал удаленного доступа.



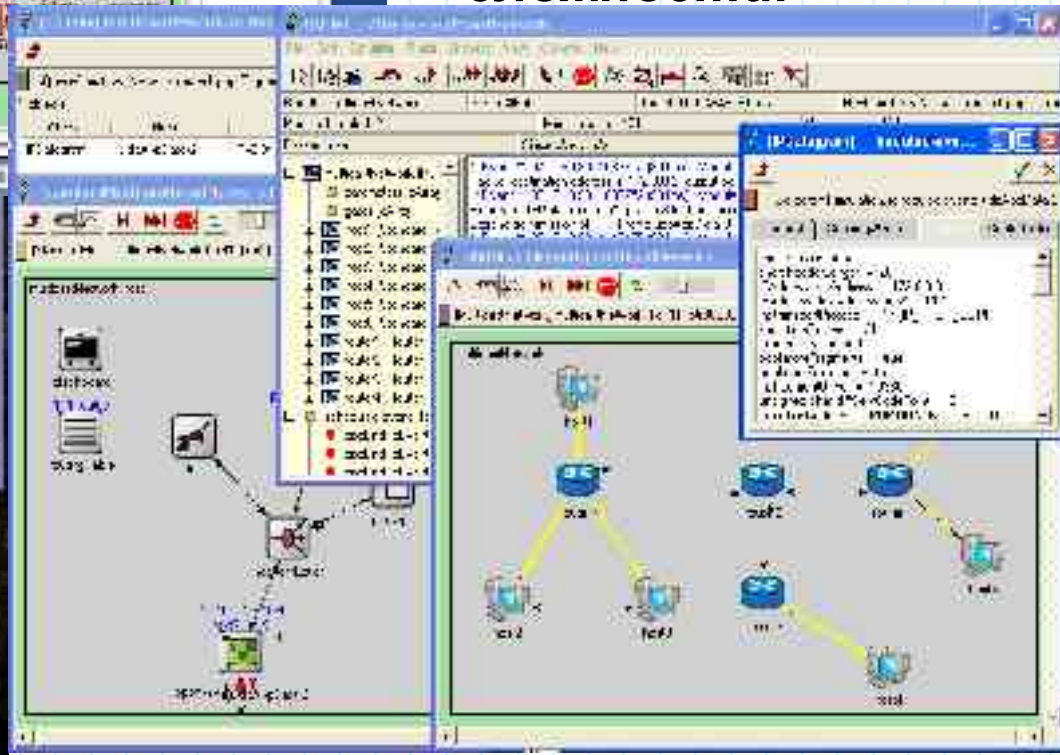
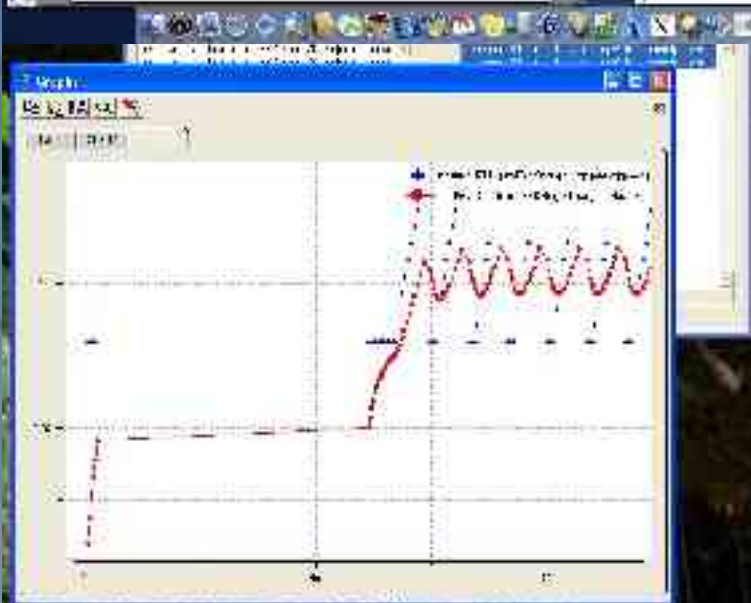
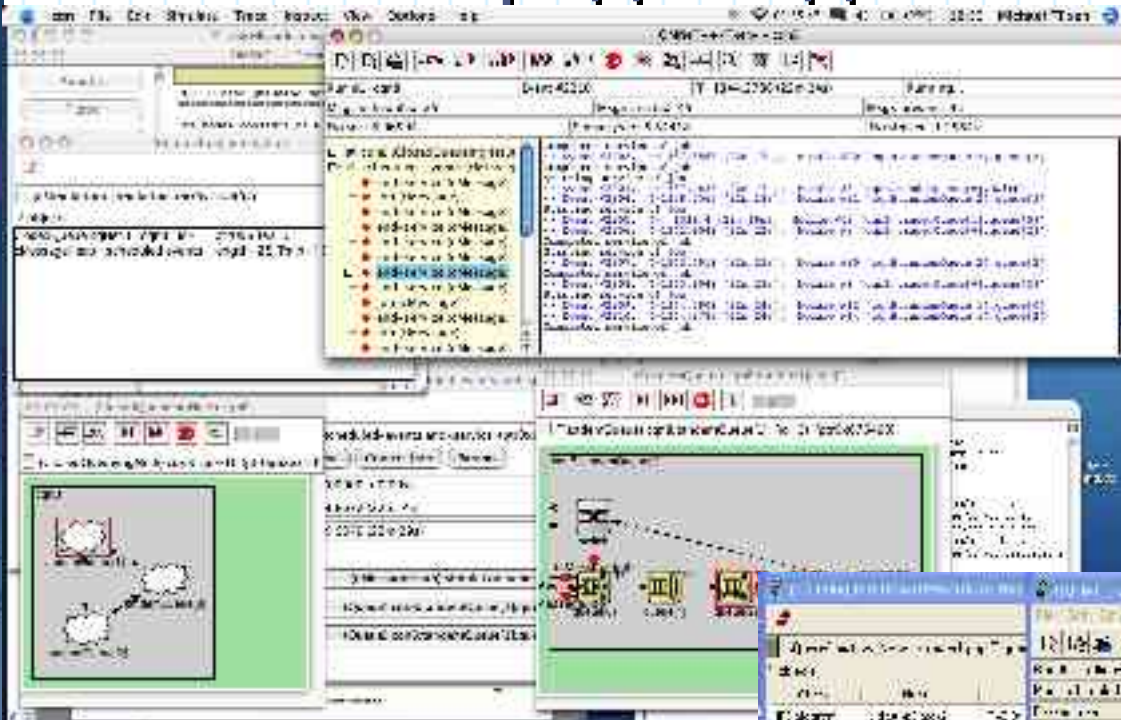
# Оборудование OnLine лаборатории WU



- **10-гигабитные маршрутизаторы.**
- **Управляемые карты физических интерфейсов.**
- **Программируемые полнооптические коммутационные модули.**



# Дискретное моделирование состояния системы передачи данных



Одна из 15 сертифицированных систем дискретного моделирования.

Набор модулей позволяет создавать систему любого уровня сложности.